

## Pelletkaminöfen CentroPelet Z8 / Z12 / ZS10 / ZV14 - ZV32



**Z8 / Z12**  
LUFT

**ZS10**  
LUFT

**ZV14 - ZV32**  
WASSER

Die **CentroPelet**-Kaminöfen mit einer Heizleistung von 6,42 – 30,48 kW sind formschöne und schlichte Pelletskaminöfen, die sich in Ihrem Wohnraum elegant einfügen. Eine serienmäßige, multifunktionale Fernbedienung mit großem LCD-Bildschirm ermöglicht eine bequeme Bedienung und eine genaue Einstellung der Wohnraumtemperatur. Die Z und ZS-Serien sind Raumluftheizungen, die ZV-Serie ist zusätzlich wassergeführt. Erhältlich sind alle Modelle in den Farben Anthrazit, Weiß und Bordeaux.

Der Kessel wird komplett zusammengebaut geliefert. Er erfüllt die Bestimmungen gemäß der **EN14785**, der **15a B-VG** und ist **CE**-gekennzeichnet.

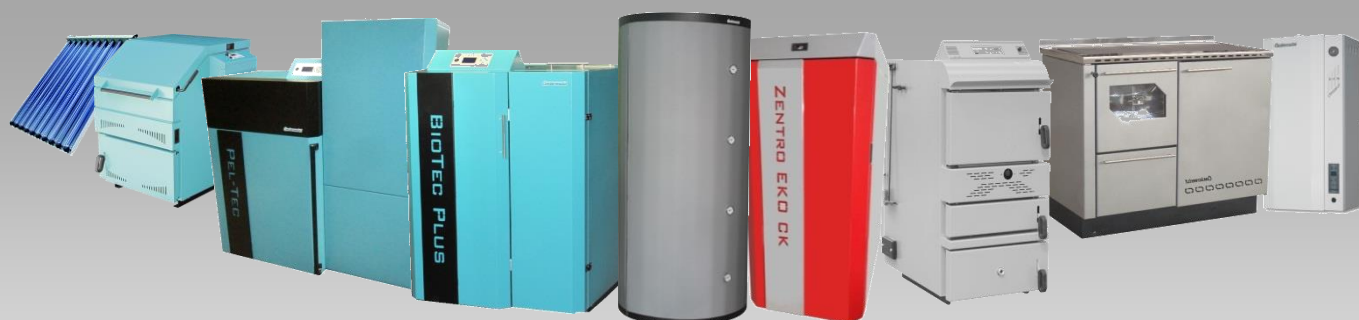
Die Regelung ermöglicht es, für jeden Tag ein individuelles Heizprogramm mit verschiedenen Start- und Stoppzeiten und Temperaturen zu programmieren.

**LUFT** – Die Wärme bei den **SERIEN Z** und **ZS** wird durch natürliche Luft-Konvektion an den Raum abgegeben. Die Wärme verteilt sich so gleichmäßig und auf natürliche Weise im Raum.

**WASSER** – ca. 80% der Gesamtleistung der **SERIE ZV**-Kaminöfen wird an das Wasser übertragen, um damit eine optimale Leistung für die angeschlossenen Elemente zu garantieren. So kann gewährleistet werden, dass die **SERIE ZV** einen sehr guten Wirkungsgrad für Wasser und Luft erzielt.

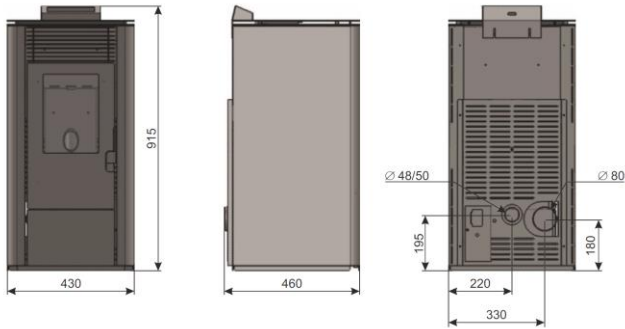


Fernbedienung  
SERIE Z und ZS

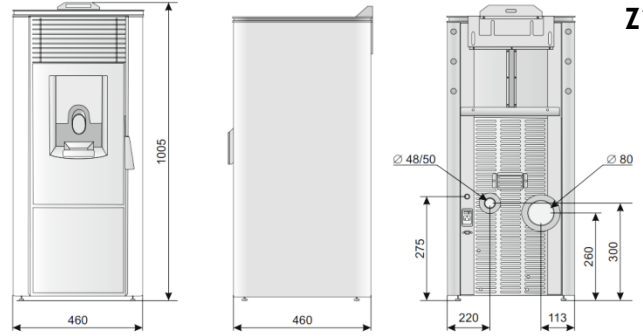


## Technische Daten

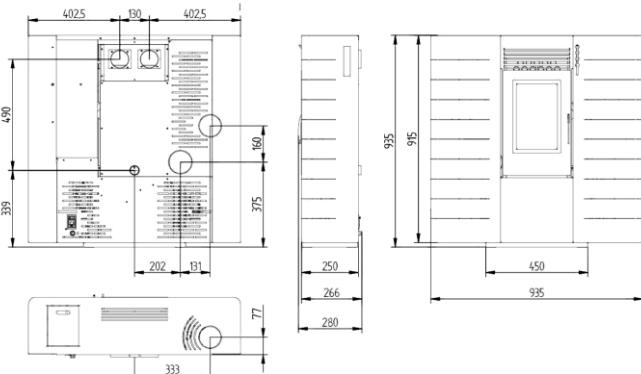
**Z8**



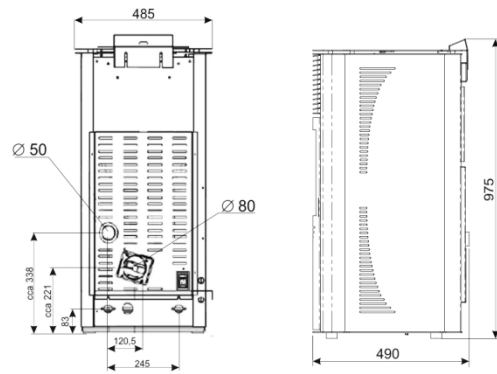
**Z12**



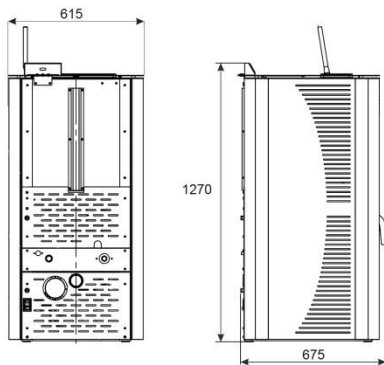
**ZS10**



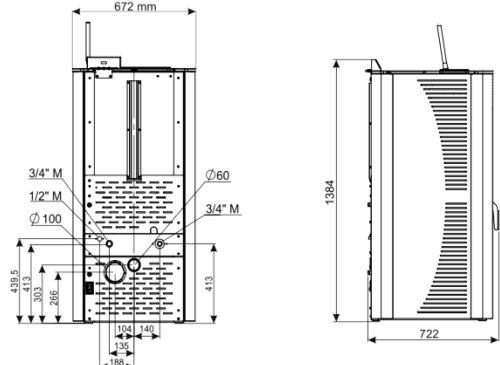
**ZV14**



**ZV20/24**



**ZV32**



TYP	CentroPelet	Z8	Z12	ZS10	ZV14	ZV20	ZV24	ZV32
Gesamt-Nennleistung	kW	2,64-6,42	2,64-9,05	2,92-9,01	4,17-12,46	5,10-18,46	5,10-22,14	8,57-30,48
Leistung Wasserseite	kW	-	-	-	3,32-10,48	3,90-15,05	3,90-18,10	6,51-24,38
Leistung Luft	kW	2,64-6,42	2,64-9,05	2,92-9,01	0,85-1,98	1,20-3,41	1,20-4,04	2,06-6,10
Gesamt- Abmessungen	Gesamtbreite	mm	430	460	935	485	615	672
	Gesamttiefe	mm	460	460	280	490	675	722
	Gesamthöhe	mm	915	1005	935	975	1270	1384
Gesamtgewicht	kg	82	91	100	140	230	230	280
Heizkessel-Wasserinhalt	l	-	-	-	17	50	50	60
Volumen Pelletbehälter	l/kg	20/13	20/13	26/17	65/17	50/42	65/42	88/57
Pelletverbrauch	kg/h	0,6-1,4	0,6-2,6	0,62-1,98	1,07-3,02	1,08-4,00	1,08-4,80	1,82-6,60
Autonomie	h	9-22	6,5-22	11-24	6,50-25	10,5-39	9-39	8,5-31
Wirkungsgrad	%	92,70-92,06	92,70-89,53	95,93-92,66	94,72-91,55	94,30-95,40	95,40-93,80	95,40-93,80
Abgasanschluss - Außendurchmesser	mm	80	80	80	80	80	80	100